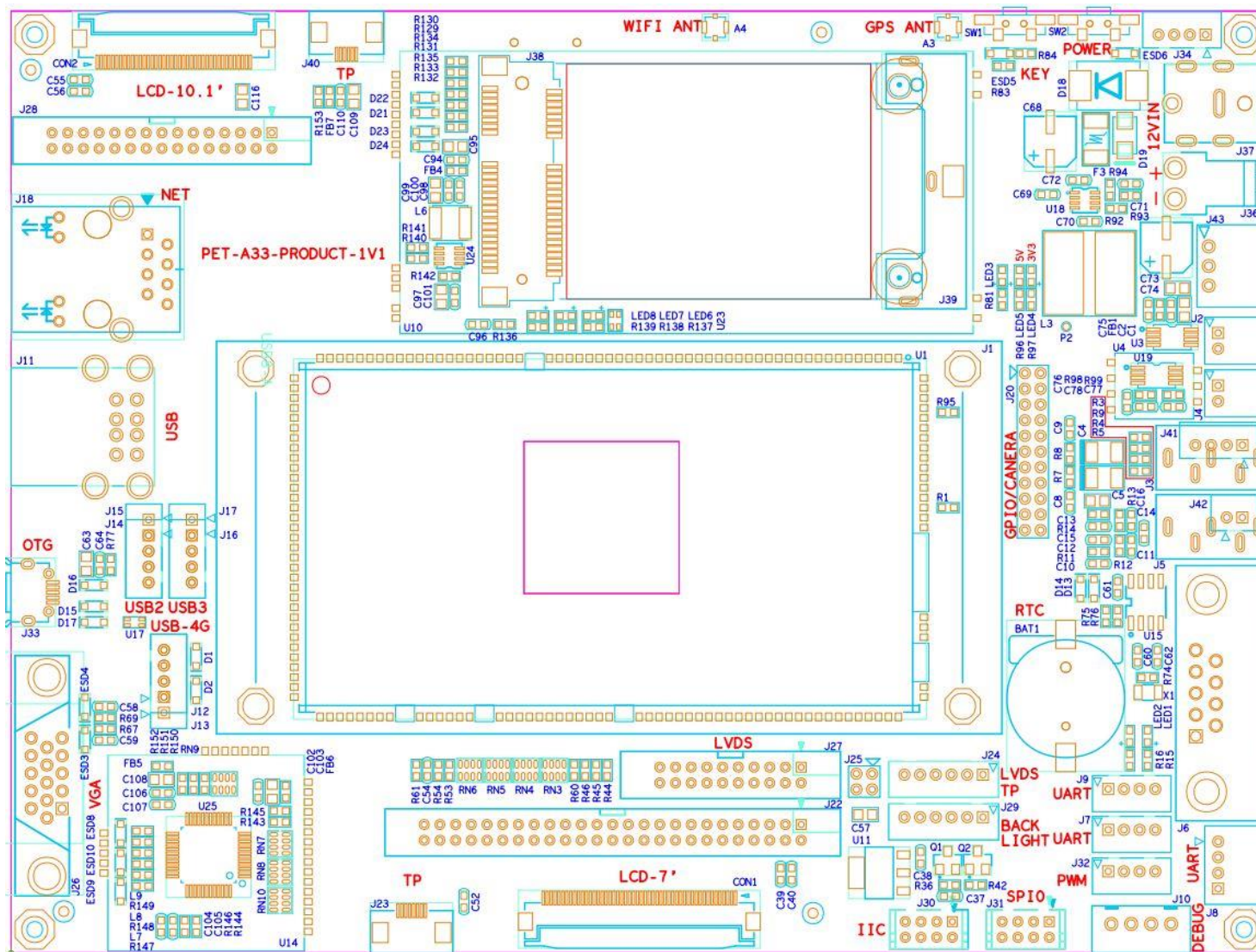
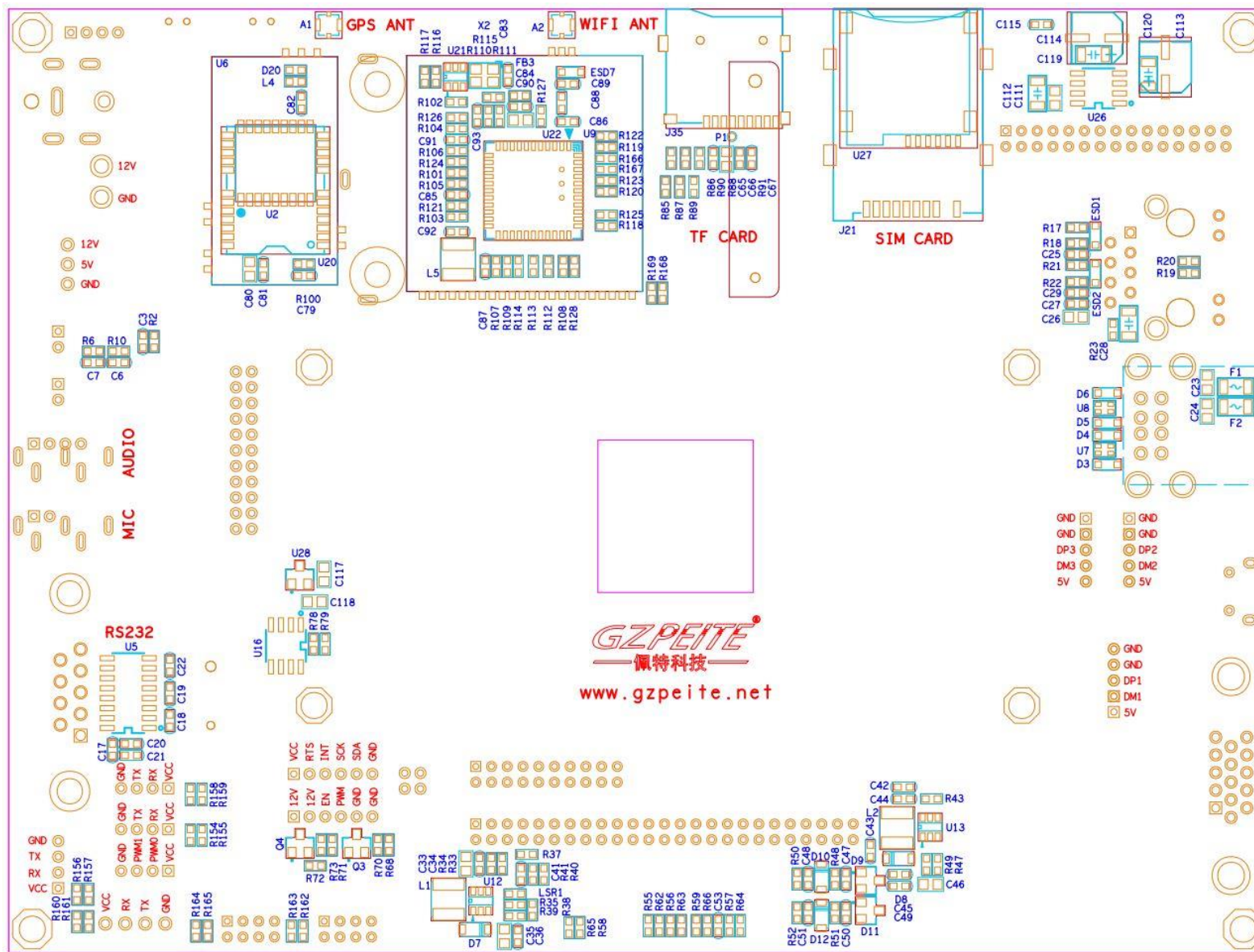




PET-A33-P01 安卓主板/开发板 硬件说明书

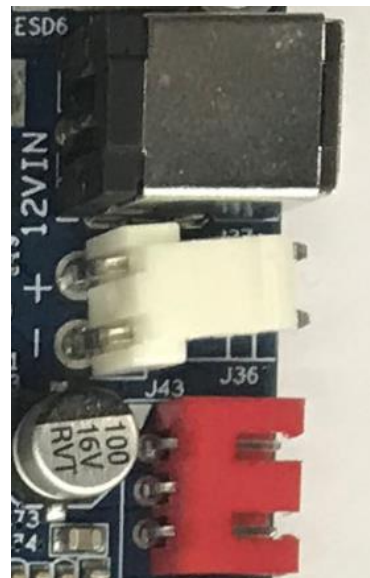
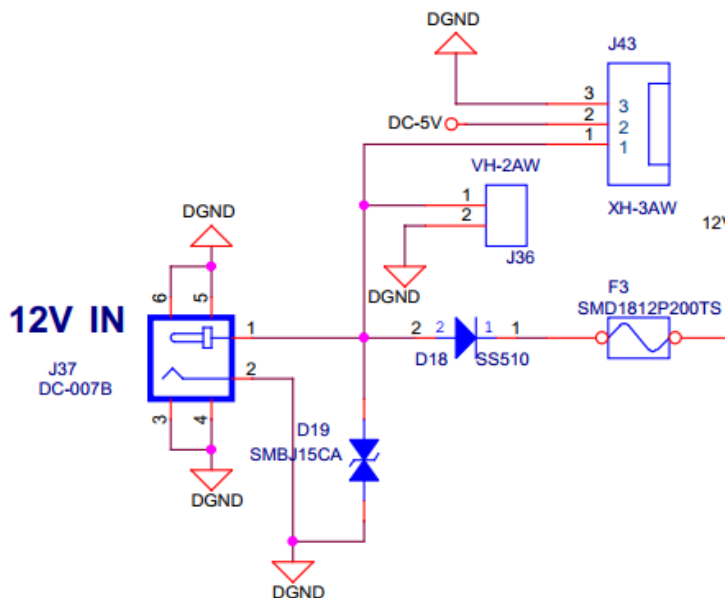
一、接口位置图





二、硬件接口

1、电源输入输出接口

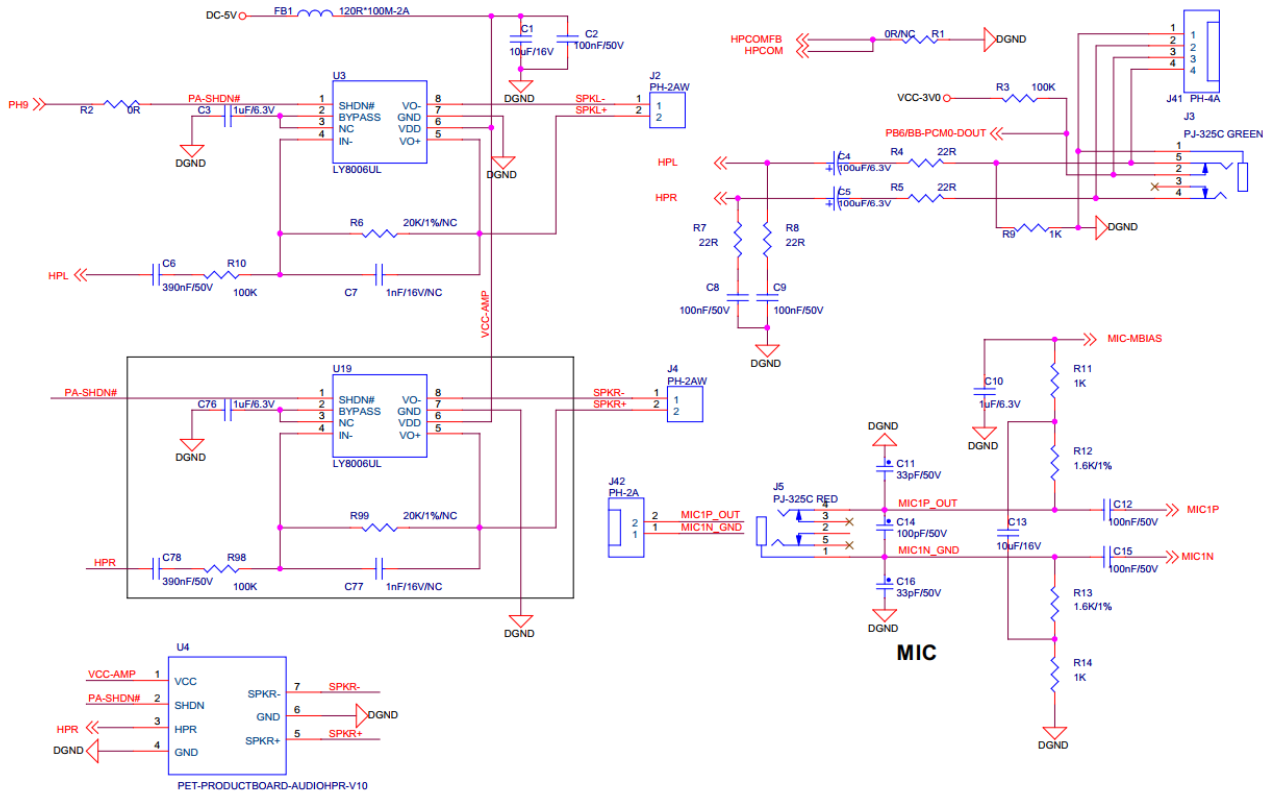


主板电源输入为 12V，J37 为标准 2.5*5.5 电源座，J36 为 3.96 电源输入座，J43 为 12V 和 5V 电源输出接口

2、音频接口

J2	喇叭座	PH2.0 2Pin	标配	
J4	喇叭座	PH2.0 2Pin	标配	需选配我司功放模组使用
J41	音频输出	PH2.0 4Pin	非标配	与 J3 功能复用且位置重叠，不能同时使用
J3	耳机座	标准 3.5	标配	与 J41 功能复用
J42	麦克风座	PH2.0 2Pin	非标配	与 J5 功能复用且位置重叠，不能同时使用
J5	麦克风座	标准 3.5	标配	与 J42 功能复用

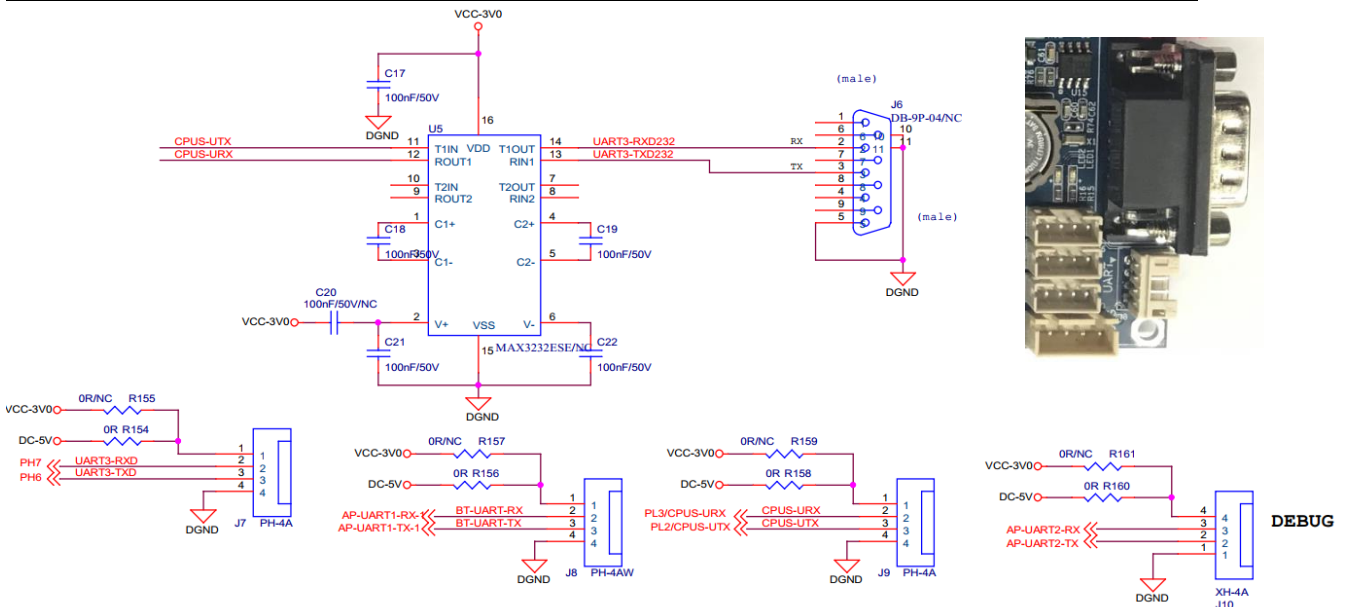




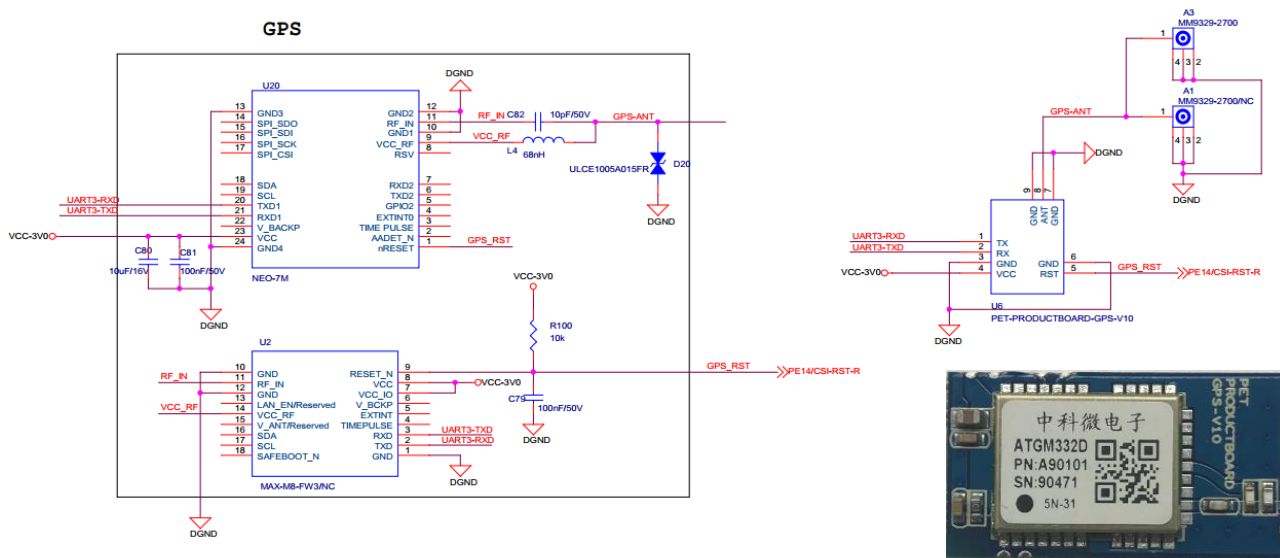
U4 为我司功放模组板，J41 与 J3 位置重叠不能同时焊接，J42 与 J5 位置重叠不能同时焊接

3、串口

J7	TTL 串口/dev/ttyS3	PH2.0 4Pin	标配	默认为普通串口，与 GPS 功能不可同时使用
J8	TTL 串口/dev/ttyS1	PH2.0 4Pin	标配	默认为普通串口，与蓝牙功能不可同时使用
J9	TTL 串口/dev/ttyS0	PH2.0 4Pin	标配	默认为普通串口，不可与 J6 同时使用
J10	TTL 串口/dev/ttyS2	XH2.54 4Pin	标配	默认为调试串口可配置为普通串口使用
J6	RS232 串口/dev/ttyS0	DB9	非标配	与 J9 功能复用，不可与 J9 同时使用



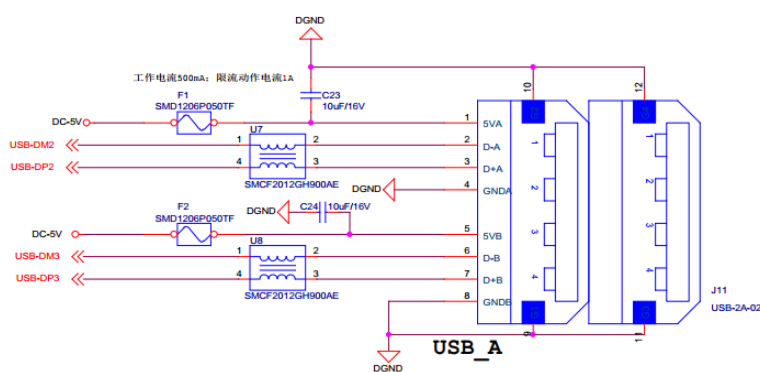
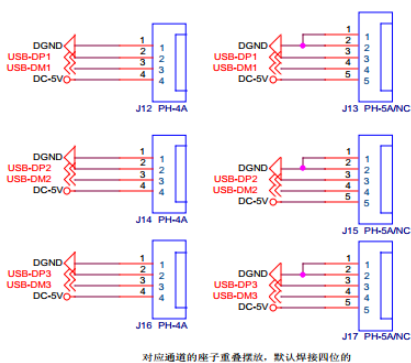
4、北斗 GPS 功能



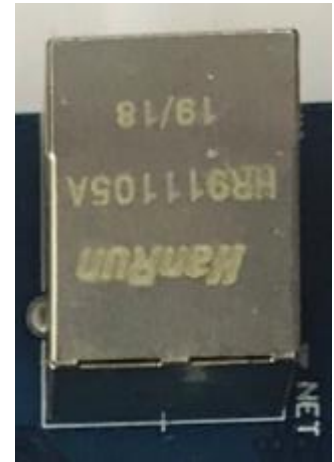
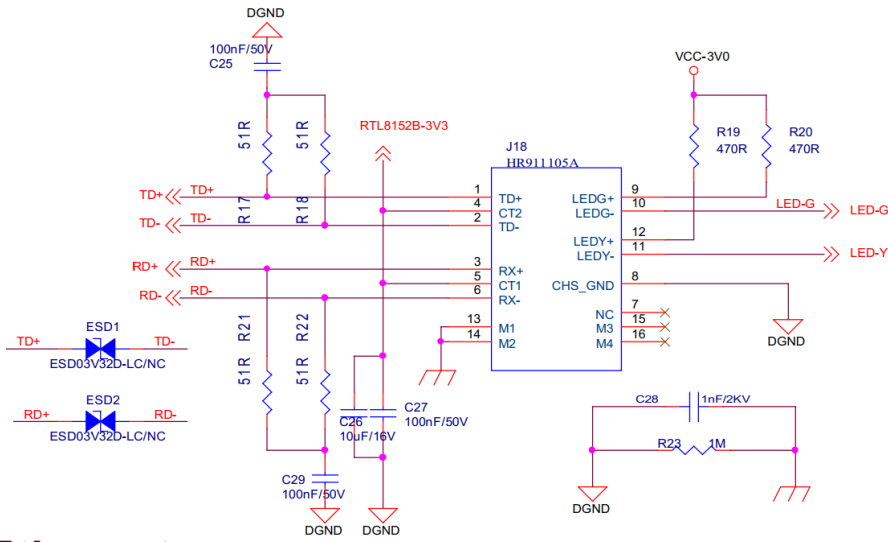
U6 为我司北斗/GPS 模组板，标配中科微 ATGM332D-5N-31，如果启用 GPS 功能，则会占用一路 TTL 串口，与 J7 不能同时使用；为了方便组装，在主板正反面均涉及有天线座。

5、USB 接口

J11	双层 USB 座	USB-A	标配	
J12	USB 接口	PH2.0 4Pin	标配	
J14	USB 接口	PH2.0 4Pin	标配	与 J11 功能复用
J16	USB 接口	PH2.0 4Pin	标配	与 J11 功能复用
J13	USB 接口	PH2.0 5Pin	非标配	与 J12 功能复用且位置重叠，不能同时使用多一个 GND 用于接带屏蔽线 USB 设备
J15	USB 接口	PH2.0 5Pin	非标配	与 J14 功能复用且位置重叠，不能同时使用多一个 GND 用于接带屏蔽线 USB 设备
J17	USB 接口	PH2.0 5Pin	非标配	与 J16 功能复用且位置重叠，不能同时使用多一个 GND 用于接带屏蔽线 USB 设备



6、以太网接口

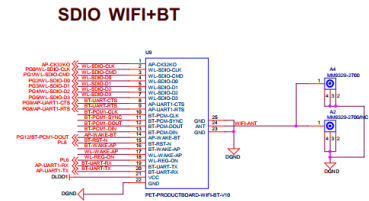
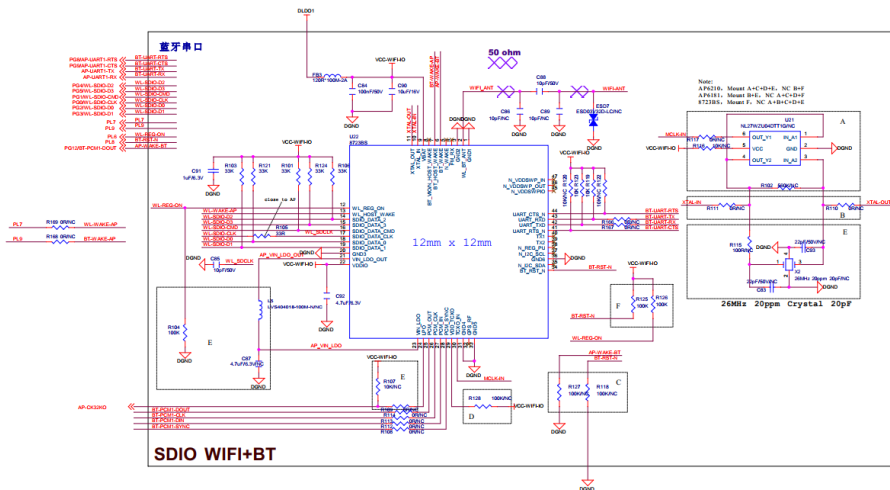


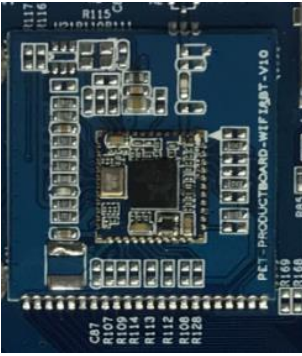
Ethernet

支持百兆以太网

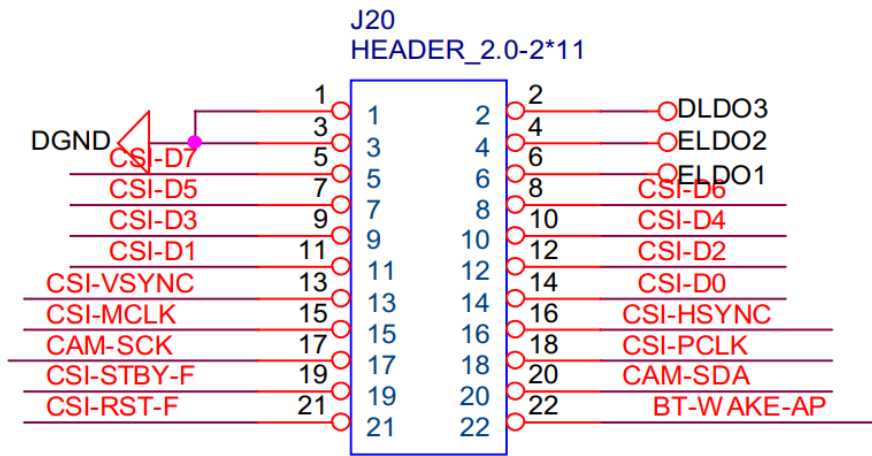
7、WIFI/BT 功能

U9 为我司 WIFI/BT 模组板，如果系统配置为启用蓝牙，则会占用一路 TTL 串口，与 J8 不能同时使用；为了方便组装，在主板的正反面均涉及有天线座



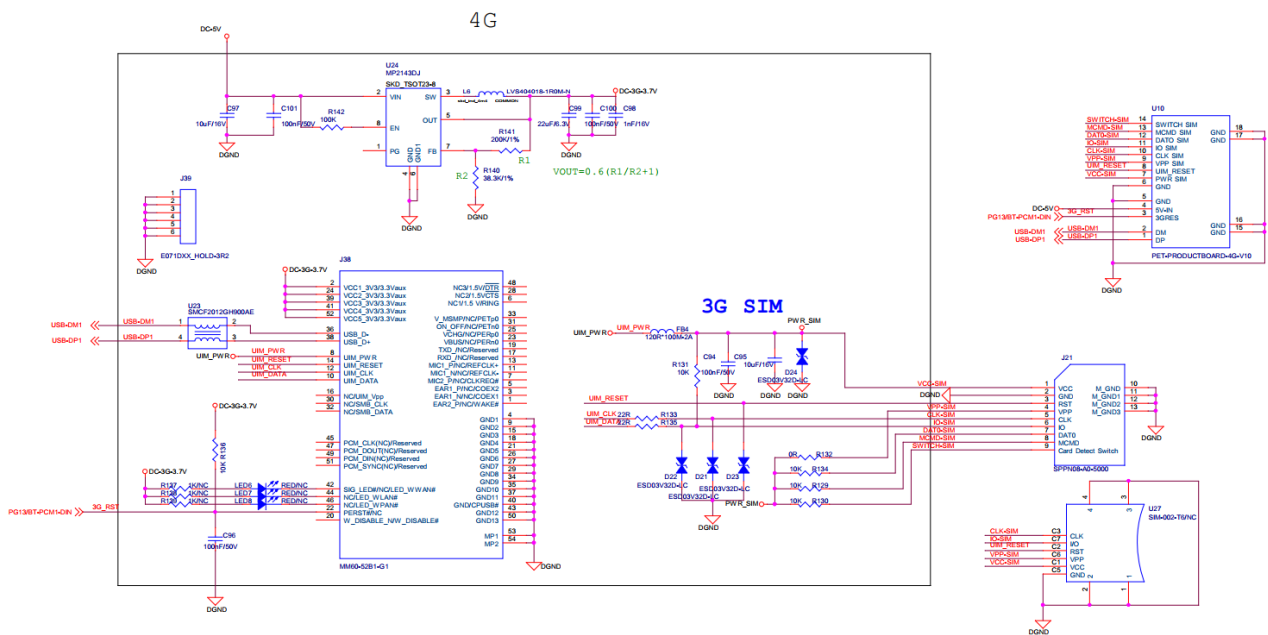


8、GPIO 接口



17 路 GPIO，可以配置为输出或输出模式，高电平为 3.3V，2/4/6 脚默认输出 3.3V 电源

9、4G 数据通讯

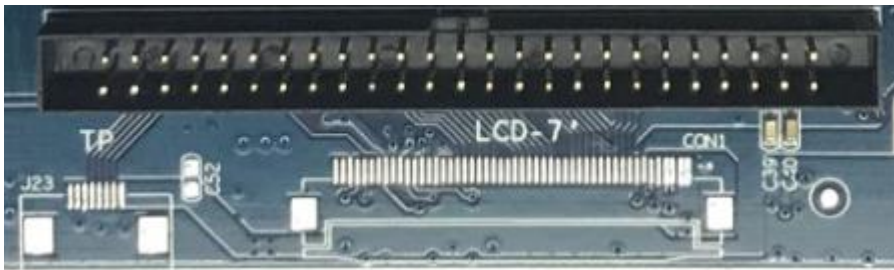
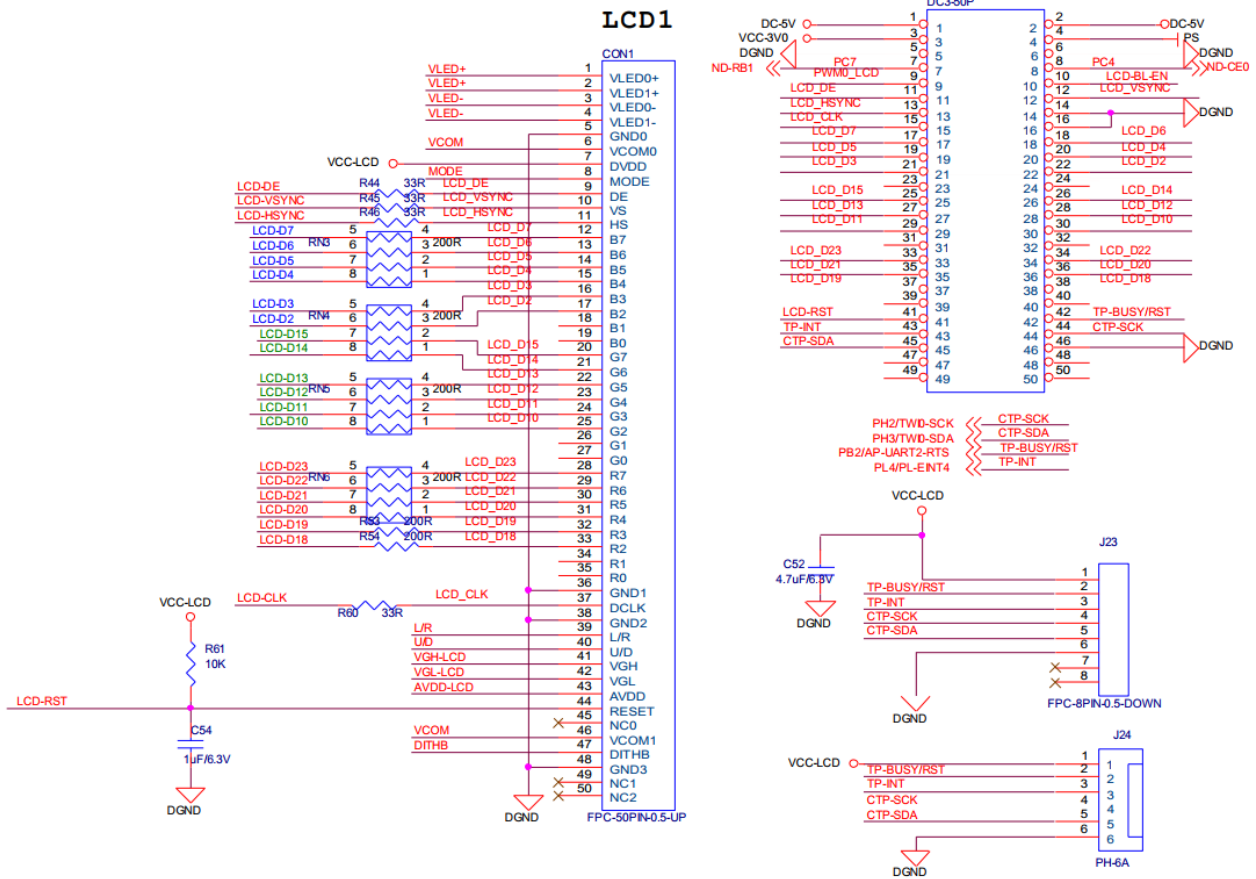




U10 为我司 4G 模组板，标配移远 EC20，支持全网通数据通讯，不支持通话功能。

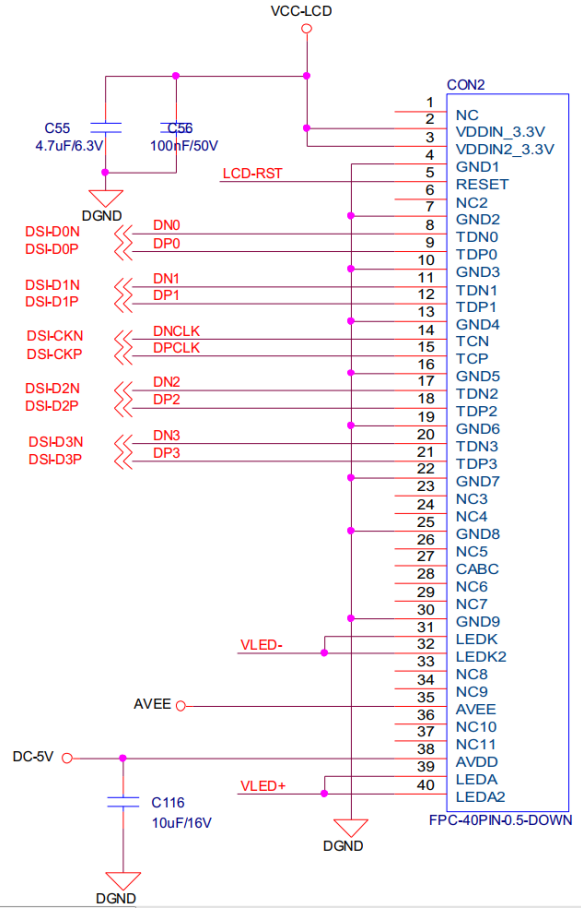
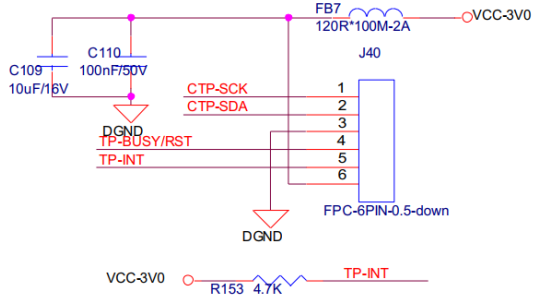
10、RGB 显示接口

CON1	7 寸 RGB 显示屏	0.5 间距 50 Pin FPC 座	非标配	支持我司 7 寸 1024*600 显示屏触摸屏，定制生产时可焊接相关元器件
J23	I2C 触摸屏	0.5 间距 FPC 座	非标配	
J24	I2C 触摸屏接口	PH2.0 6Pin	标配	与 CON1/J23/J24 功能复用 可外接我司 7 寸显示触摸模组或客户自行设计转接板连接不同的显示触摸
J22	RGB 及 I2C 触摸屏牛角座	DC3 2.0 50Pin	标配	

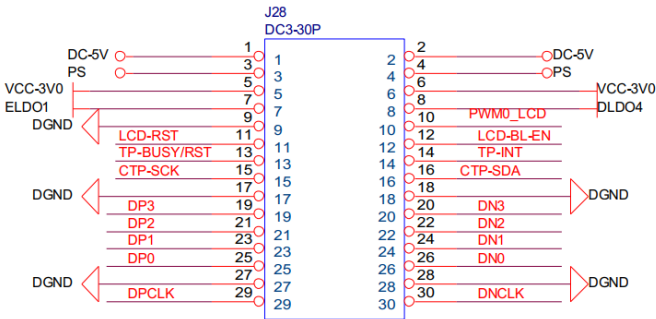


11、MIPI 显示接口

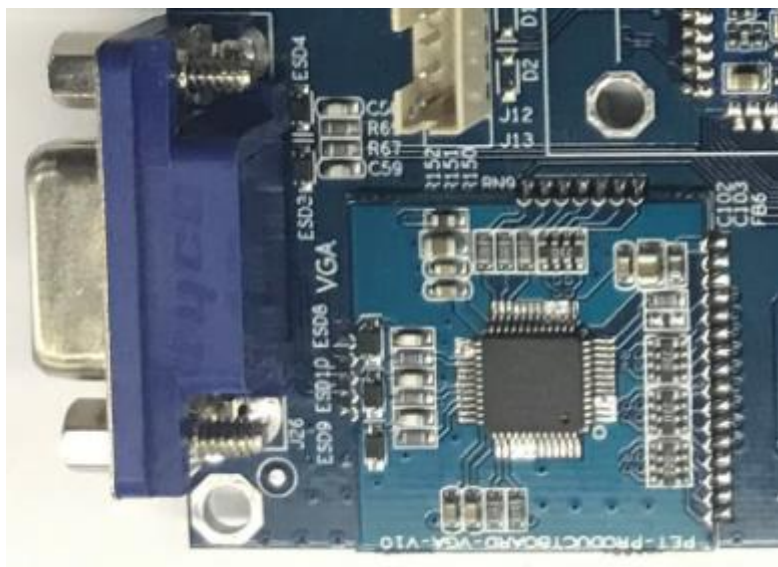
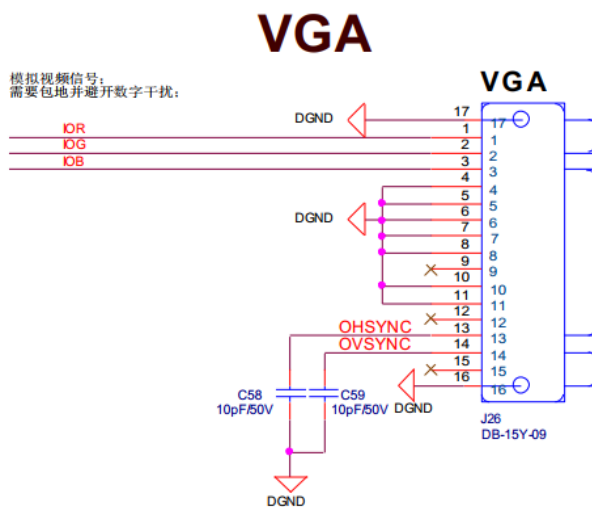
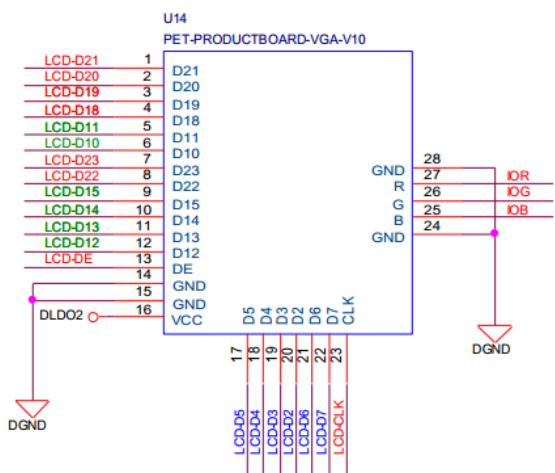
CON2	10.1 寸 MIPI 显示屏	0.5 间距 40 Pin FPC 座	非标配	支持我司 10.1 寸 1280*800 显示屏触摸屏，定制生产时可焊接相关元器件
J40	10.1 寸 I2C 触摸屏	0.5 间距 6Pin FPC 座	非标配	
J28	MIPI 及 I2C 触摸屏牛角座	DC3 2.0 30Pin	标配	与 CON2/J40 功能复用 可外接我司 10.1 寸显示触摸模组或客户自行设计转接板连接不同的显示触摸



MIPI LCD



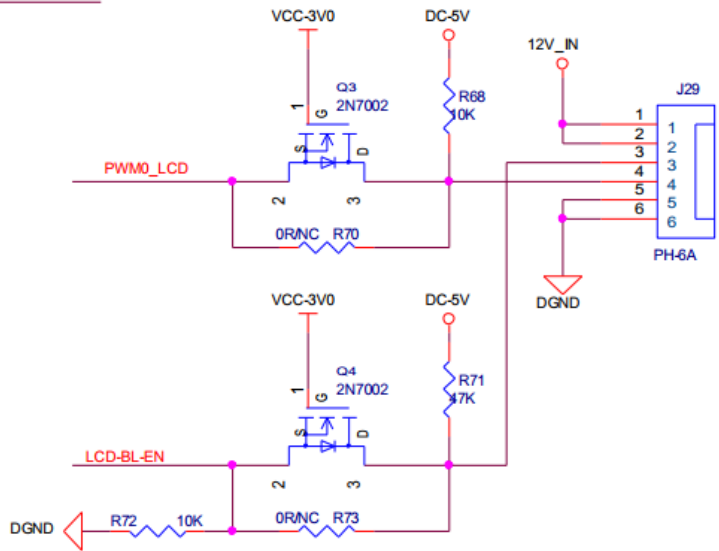
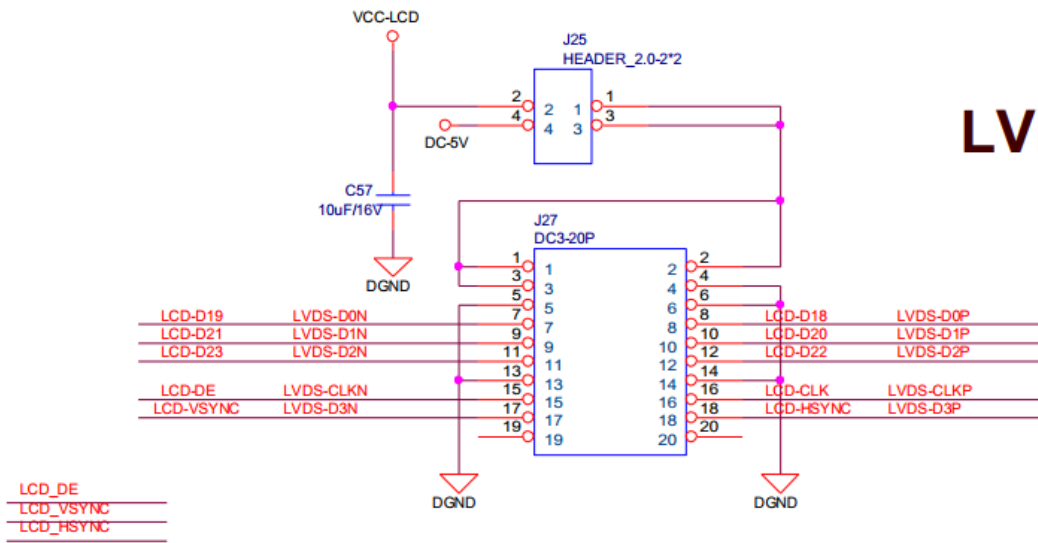
12、VGA 显示接口



U14 为我司 VGA 模组板，不同显示分辨率输出，可以根据 VESA 标准进行软件参数配置

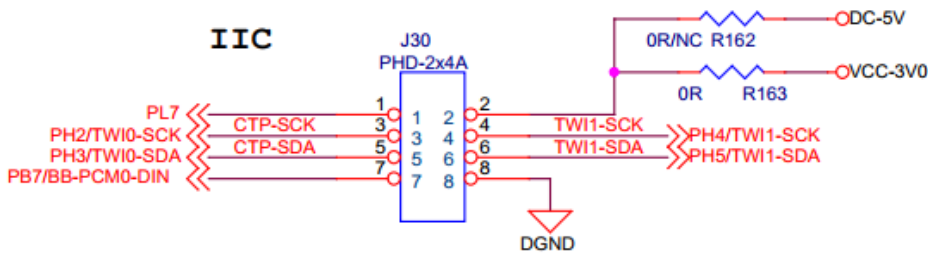
13、LVDS 显示接口

LVDS LCD



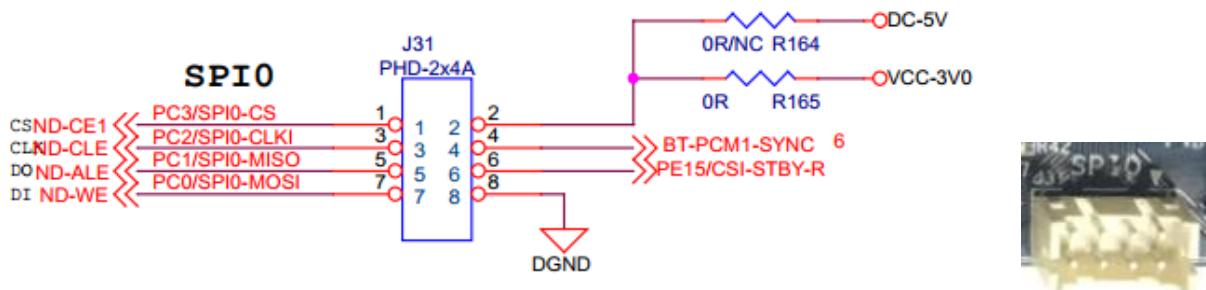
J27 为标准 20Pin LVDS 接口，LVDS 电源 3.3V 或 5V 通过 J25 跳线选择
J29 为带隔离标准 LVDS 背光接口

14、I2C 接口



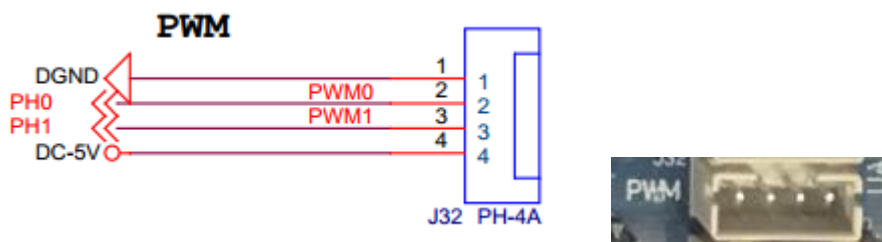
J30 引出两路 I2C 接口，其中 I2C0 连接有触摸屏数据量较大，建议外设优先使用 I2C1 通道；1 脚和 7 脚为 GPIO，可通过软件配置为输入或输出模式；2 脚为电源输出，默认 3.3V，可通过修改电阻配置为 5V 输出

15、SPI 接口



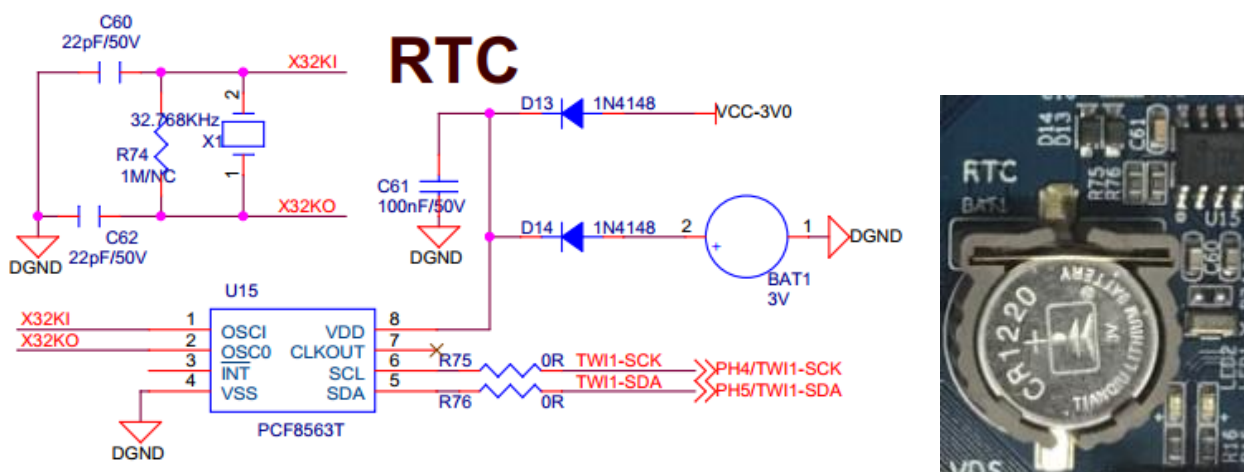
J30 引出 1 路 SPI 接口，4 脚和 6 脚为 GPIO，可通过软件配置为输入或输出模式；2 脚为电源输出，默认 3.3V，可通过修改电阻配置为 5V 输出

16、PWM 接口



J32 引出两路 PWM 信号，其中 PWM0 已作为显示背光亮度设置功能。

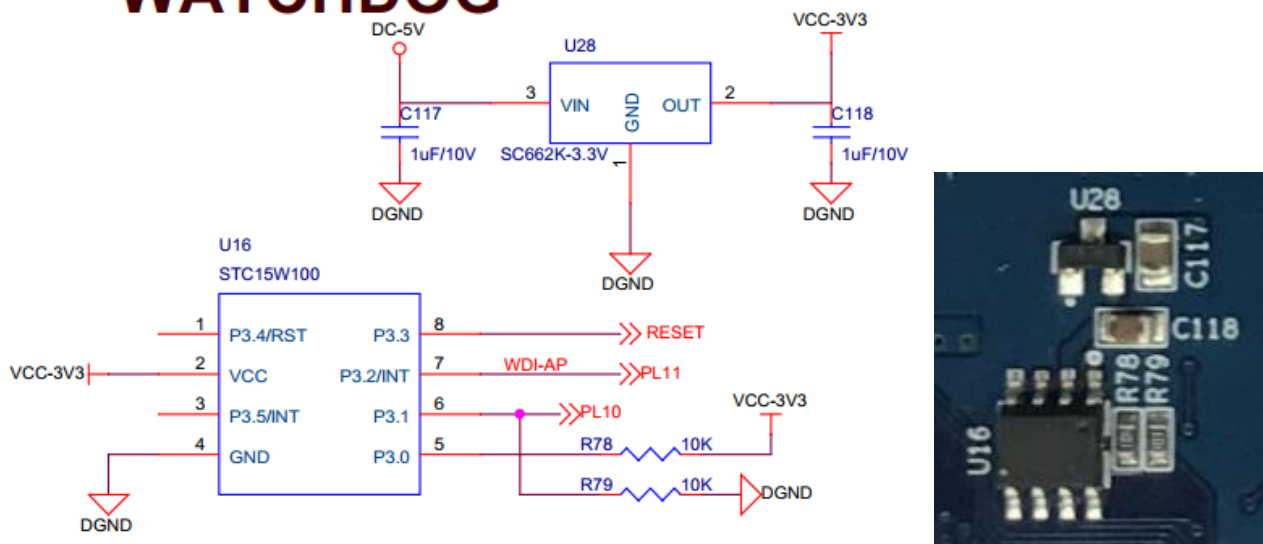
17、独立 RTC 实时时钟



当系统联网时，会自动同步时间并设置到 RTC 芯片中。

18、硬件看门狗

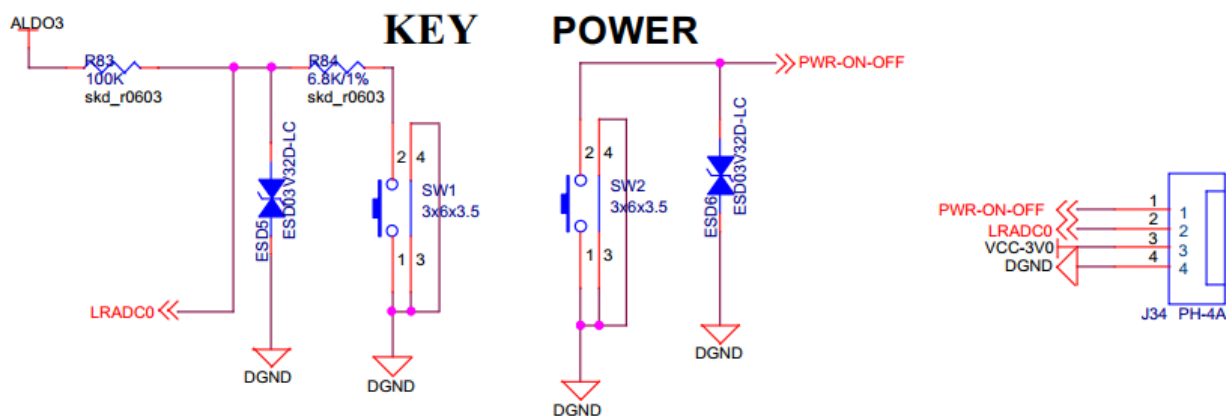
WATCHDOG



通过单片机（内含程序）实现硬件看门狗功能，成本较低，如果需购买带程序芯片可以联系我司。

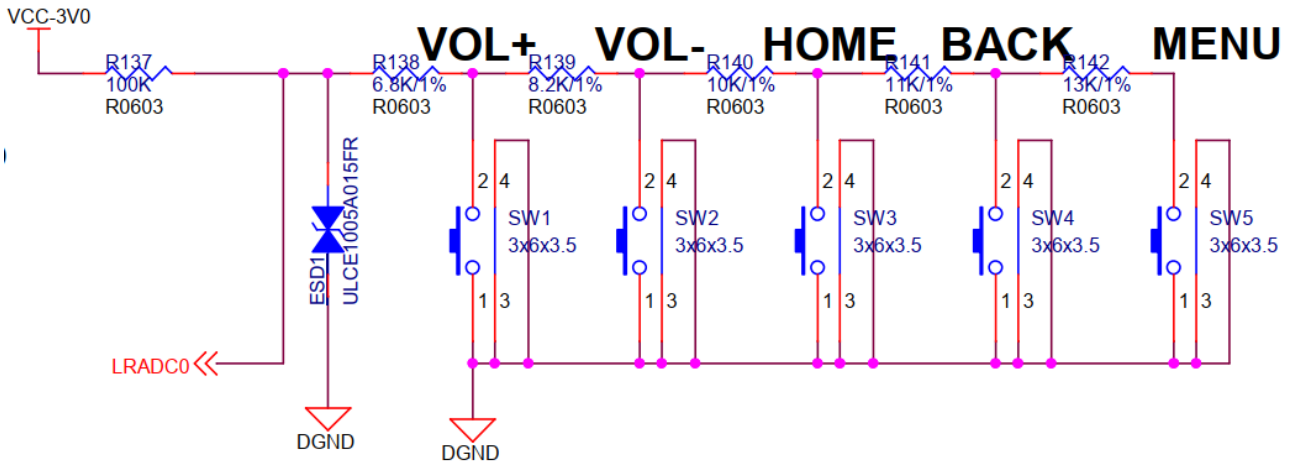
19、按键

SW1	功能键		标配	
SW2	电源键		标配	
J34	按键接口	PH2.0 4Pin	标配	可扩展多个按键

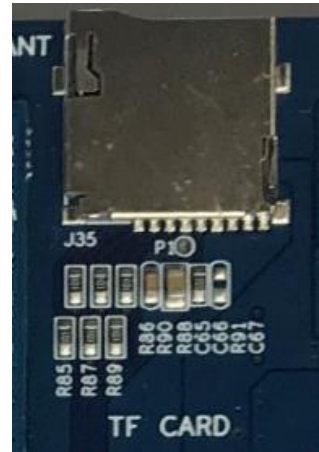
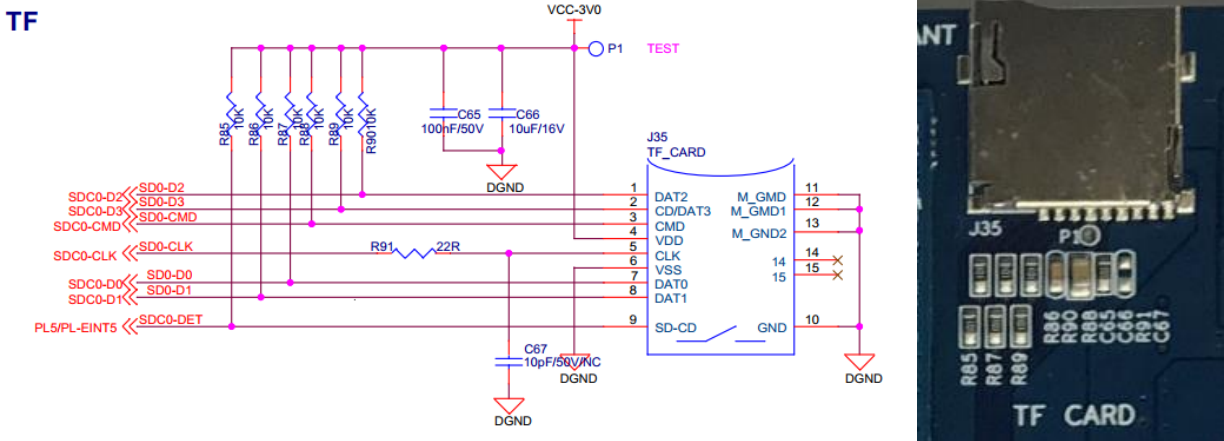


Power 键可以实现长按强制硬关机（系统死机无法自动复位时使用），Key 键可以用于和 Power 键组合进行系统强制烧写。

J34 引出相关按键信号，客户可根据以下参考设计自主进行外接按键板设计。

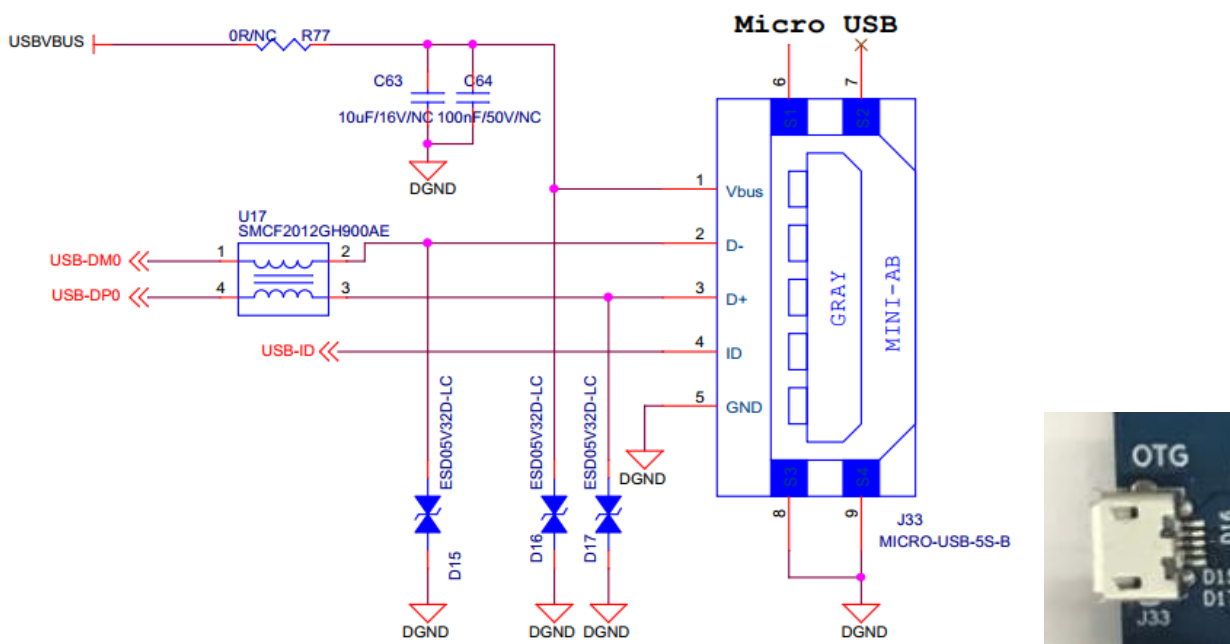


20、TF 卡存储扩展接口



无容量限制，实际测试过 128 GB TF 卡。

21、USB OTG 接口



J33 仅支持 Device 模式连接 PC 机进行系统烧写和软件调试，不支持外接 U 盘等 USB 外设。

三、联系方式

地址：广州市天河区大观中路新塘大街鑫盛工业园 A1 栋 201
 电话：020-85625526
 传真：020-85625526-606
 主页：<http://www.gzpeite.net>
 淘宝店：<https://shop149045251.taobao.com>

商务洽谈：王先生
 移动电话：18926288206
 电子信箱：18926288206@gzpeite.net
 业务 QQ：594190286

技术咨询：杨先生
 移动电话：18902281981
 电子信箱：18902281981@gzpeite.net
 业务 QQ：151988801

广州佩特电子科技有限公司

2019 年 8 月